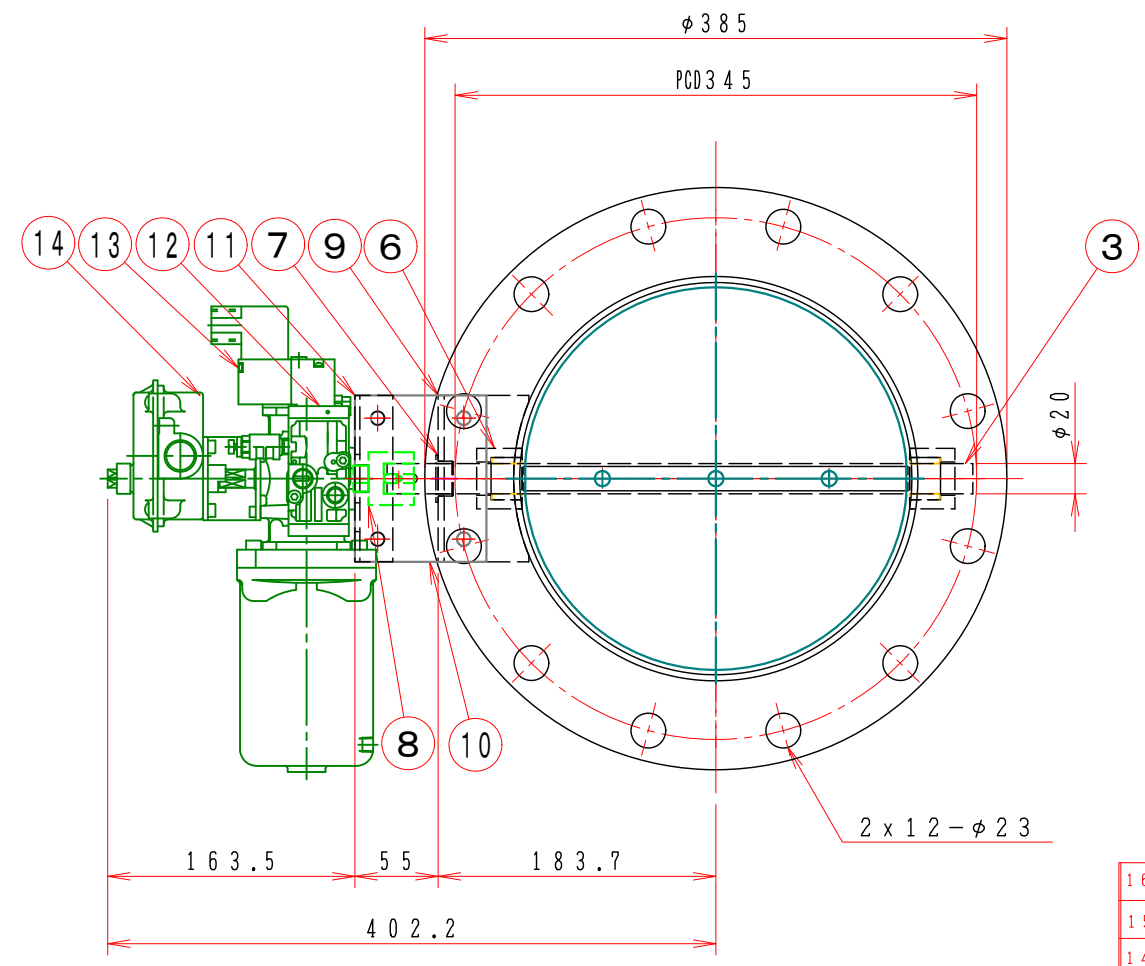
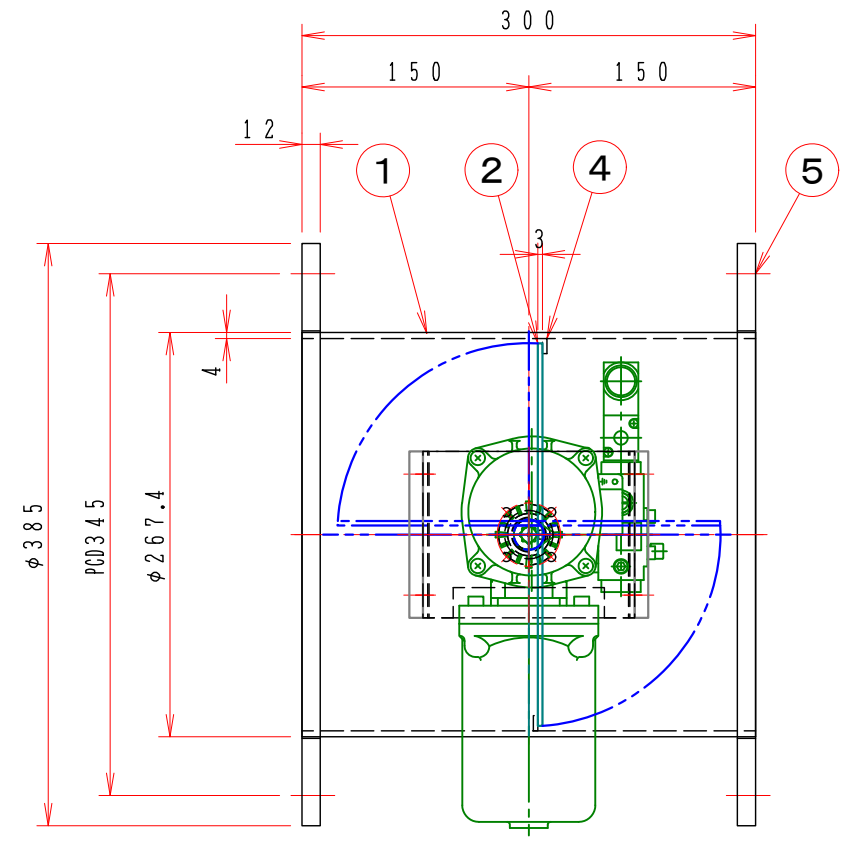


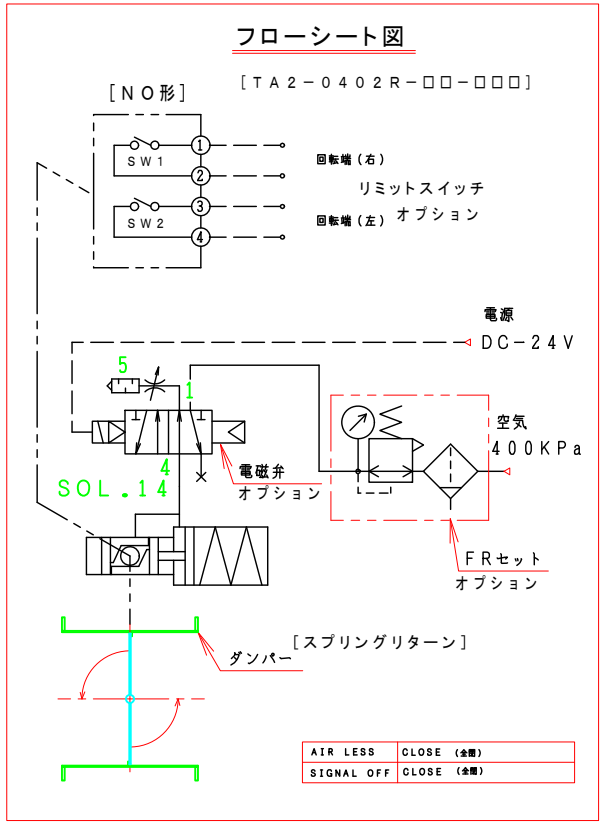
1 2 3 4 5 6 7 8

A B C D E F



**注記**  
 図中の寸法については現場調査及び機器設計等の進捗にともなって変更することがある。

**スプリングリターン(閉)**



**特記**

- 板フランジとケーシング接合部の内面は全溶接、外側は点付溶接。
- 仕上げは内外面酸洗いとする。
- 本図ダンパーの使用範囲は下記の通です。 外径寸法はインチサイズ(鋼管サイズ)です。  
 静圧: ±4.0KPa以下 風速: 25m/s以下 温度: -10~60℃以下  
 ☆ ロータリーアクチュエーターは仕様により異なります、別途お問い合わせ下さい。

No	部品名称	TITLE	数量 QTY	備考(規格・寸法)(DIMENSIONS)
16				
15	電磁弁、開平信号、FR付	TA2-040R(L)-32-SN5	オプション	
14	電磁弁、開平信号付	TA2-040R(L)-31-SN5	オプション	
13	電磁弁付	TA2-040R(L)-30-SN5	オプション	
12	ロータリーアクチュエーター	1 TA2-040R(L)-00		
11	駆動部取付板	1 SPC 4.5t		
10	接続板	2 SS400 10t		
9	取付基台	1 SUS-304 4.0t		
8	アダプター	1 SS400		
7	ドライブッシュ	1 L F Z F 20-10		
6	シャフトボス	2 B20320MU		
5	フランジ	1組 JIS-5K SUS-304 12t		
4	羽根当て	1 SUS304 3x10		
3	シャフト	1 SUS304 φ20		
2	可動羽根	1 SUS304 3.0t		
1	ダンパー本体	1 MD-250A SUS-304 4.0t		

回数 REV. MARK	承認 APPROVED BY	検図 CHECKED BY
年月日 DATE	設計 DESIGNED BY	製図 DRAWN BY
承認 APPROVED BY	単位 UNITS	Takeda 2006.05.10
変更者 REVISED BY	記事 CONTENTS	

承認 APPROVED BY  
 検図 CHECKED BY  
 設計 DESIGNED BY  
 製図 DRAWN BY  
 Takeda  
 2006.05.10

栄進空調株式会社  
 EISHIN KUCHO CO., LTD.

名称 TITIF  
 自動・ダンパー  
 EHPHARLF-250A-U  
 [スプリングリターン]  
 (SUS)

変更回数 01  
 REV. MARK 01

図面番号 DRAWING NO.

1 2 3 4 5 6 7 8